

Blackmagic Studio Camera 4K



La Blackmagic Studio Camera 4K est la caméra broadcast qui est prête pour la production Ultra HD multi-caméra, et cela dès à présent. Vous disposez d'un viseur impressionnant de 10 pouces, d'une monture d'objectif Micro 4/3, du réseau d'ordres, de voyants tally et de connexions microphone avec alimentation fantôme. Vous bénéficiez également d'une connectique fibre optique en option et 12G-SDI qui vous permet de relier la caméra à votre mélangeur à l'aide d'un seul câble ! Le modèle 4K perfectionné est commutable en HD 1080, ce qui vous permet de travailler en HD tout en étant prêt pour de la production en Ultra HD.

Caractéristiques de la caméra

Taille effective du capteur

13,056mm x 7,344mm

Mise au point

Mise au point automatique.
Mode Peaking

Monture d'objectif

Monture active Micro 4/3

Contrôle de l'objectif

Iris, mise au point et zoom avec des objectifs compatibles

Plage dynamique

11 diaphragmes

Dimensions de l'écran

1 x 10,1 pouces - 1920 x 1200

Type d'écran

10,1 pouces - TFT-LCD

Options de montage

2 x 3/8 pouces pour semelle. 4 x pas de vis UNC 20 de 1/4 pouces sur la face supérieure de la caméra. 3 x pas de vis 20 UNC de 1/4 pouces sur les côtés gauche et droit de la caméra.

Connexions

Nombre total d'entrées vidéo

1 x SDI

Nombre total de sorties vidéo

1 x SDI

Débits SDI

1.5G, 3G, 6G, 12G

SDI optique

Prise en charge du module optique SMPTE en option

Entrée/Sorties fibre optique

Compatible avec entrée et sortie fibre optique 12G

Module SFP fibre optique vendu séparément

Entrées audio analogiques

2 x XLR, alimentation fantôme

Sorties audio analogiques

Sortie jack pour casque d'aviation (Fixed Wing) pour le réseau d'ordres et le monitoring audio

Entrée de référence

Tri-Sync ou Black Burst.

Sorties audio SDI

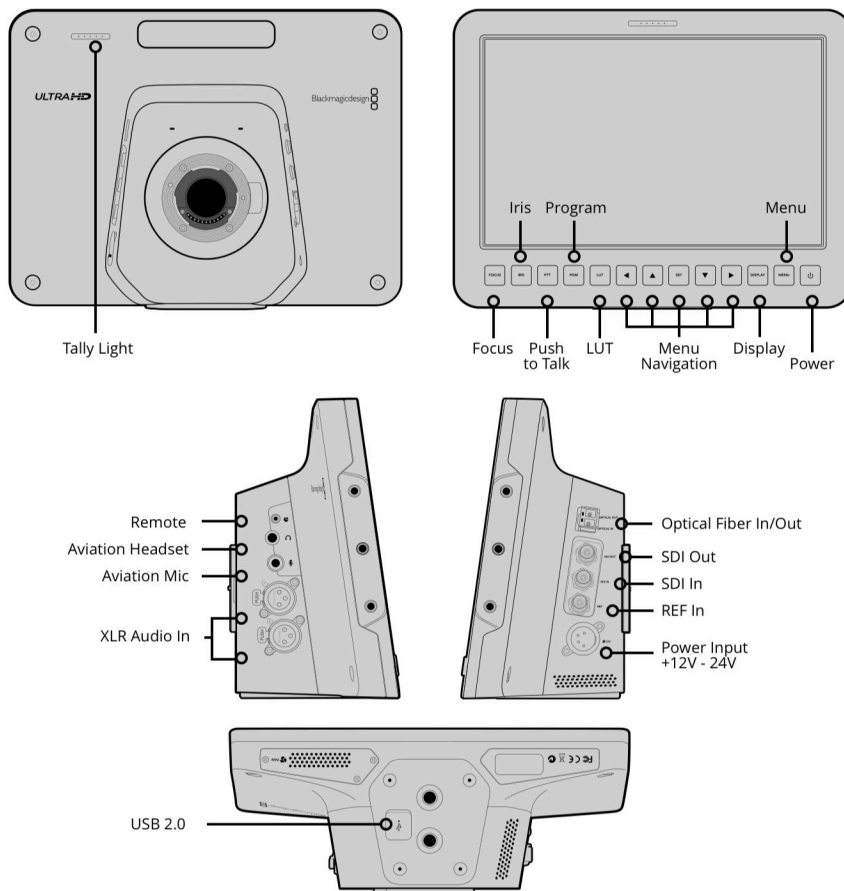
2 canaux en 12G-SDI de 48Khz et 24 bits. 2 canaux pour le réseau d'ordres sur les canaux 15 - 16

Contrôle à distance

1 x 2,5mm LANC pour le contrôle du diaphragme et la mise au point. Contrôle CCU SDI à partir de l'ATEM

Interface de l'ordinateur

Port USB 2.0 mini B pour les mises à jour logicielles



Audio

Micro

Micro stéréo intégré

Haut-parleur intégré

Aucun

Normes

Normes vidéo SD

Aucune

Normes vidéo HD

720p50, 720p59.94, 720p60,
1080p23.98, 1080p24, 1080p25,
1080p29.97, 1080p30, 1080p50,
1080p59.94, 1080p60, 1080i50,
1080i59.94 et 1080i60

Normes vidéo Ultra HD

2160p23.98, 2160p24, 2160p25,
2160p29.97, 2160p30, 2160p50,
2160p59.94 et 2160p60

Conformité aux normes SDI

SMPTE 292M, SMPTE 424M de niveau
B, SMPTE 2081-1, SMPTE 2082-1

Échantillonnage audio SDI

48 kHz et 24 bits

Support

Supports

Aucun

Format des supports

Aucun

Codecs pris en charge

Codecs

Aucun

Contrôle

Commandes

Boutons pour la navigation dans les menus

Contrôle externe

Blackmagic SDI Control Protocol.
LANC 2,5 mm pour le contrôle de l'objectif

Étalonneur

DaVinci YRVB

Réseau d'ordres et Tally

Voyant tally en direct

1 x pour l'acteur, 1 x pour l'opérateur

Réseau d'ordres

Canaux SDI 15 et 16

Logiciel

Logiciel inclus

Blackmagic Camera Setup pour Mac et Windows

Systèmes d'exploitation



Mac 10.14 Mojave,
Mac 10.15 Catalina ou une
version ultérieure.



Windows 8.1 et 10.

Alimentation requise

1 x source d'alimentation 12V externe

Accessoires en option

Module SFP fibre optique
compatible SMPTE
Blackmagic Studio Camera 4K

Caractéristiques physiques



Spécifications environnementales

Température d'utilisation

0° à 40° C (32° à 104° F)

Température de stockage

-20° à 45° C (-4° à 113° F)

Humidité relative

0% à 90% sans condensation

Inclus

Blackmagic Studio Camera 4K

Pare-soleil et vis

Cache anti-poussière pour la tourelle

Adaptateur AC 12V

Logiciel et manuel sur carte SD

Garantie

Garantie fabricant limitée à 12 mois

Tous les produits présentés sur ce site Internet sont protégés par copyright Blackmagic Design Pty. Ltd. 2020, tous droits réservés. Toutes les marques sont la propriété de leurs propriétaires respectifs. Le prix de vente conseillé exclut les taxes de vente et les frais de port locaux. Ce site web utilise des services de remarketing afin d'afficher des publicités sur des sites web tiers pour les visiteurs de notre site. Vous pouvez désactiver cette fonction à tout instant en modifiant les paramètres des cookies. [Politique de confidentialité](#)

Revendeur agréé Blackmagic Design